

Konstrukciós jellemzők

- Üzemi nyomás: max. 16 bar (PN 16)
- Dupla leürítés
- Minden belső alkatrész korrózióálló anyagból készült, valamint kiásás nélkül eltávolítható
- A működtetés T-kulccsal történik a felső élvédőn keresztül, ami a szárat és a rozsdamentes orsót mozgatja
- Csatlakozó karima EN 1092-2 szerint

Anyag | Műszaki jellemzők

Tűzcsap ház és láb:	gömbgrafitos öntöttvas, epoxy porbevonattal
Felső élvédő:	gömbgrafitos öntöttvas
Orsó és orsórész:	INOX
Dugattyú:	Elastomer, teljesenvulkanizált
Áramlási sebesség: K_v [m ³ /h]	93
Üzemi nyomás:	max. 16 bar (PN 16)
Csótakarás alapkitel:	1,50 m (kérésre 1,25 m és 1,00 m lehetséges)
Visszamaradó vízmennyiség:	< EN 1074-6



Kiegészítő termékek:

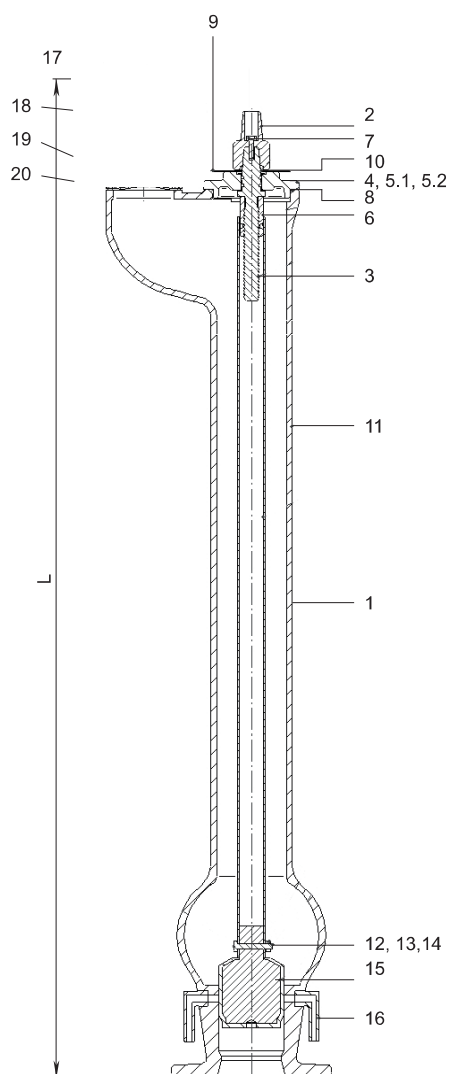
Választható kiegészítők:

Szivárgó	Nr. 5099
Talpas könyökidom	Nr. 5046, Nr. 8530
Karimaegységcsomag	Nr. 1000
Csapszekrény	Nr. 1950

Rendelési szám	DN	Csatlakozó karima
5244	80	DN 80

Alkatrész rendelésekor kérjük a tűzcsap, illetve a pótalkatrészek azonosítása érdekében a tűzcsapon található azonosítót megadni szíveskedjenek!

Monoblock altalaji tűzcsap



Poz.	Megnevezés	Minőség
1	Oszlop	GGG
2	Felső élvédő	GGG
3	Orsó	INOX
4	Felsőrész	GGG
5	Hatlapfejű csavar M 16 x 70	INOX
5.1	Anya	INOX
5.2	Alátét	INOX
6	Orsóanya	Sárgaréz
7	Hatlapfejű csavar M 8 x 20	INOX
8	O-gyűrű	Elastomer
9	Típus címke	PVC
10	Megvezető alátét	Bronz
11	Működtető szár	INOX
12	Csavar M 8 x 45	INOX
13	Biztonsági alátét	INOX
14	Anya M 8	INOX
15	Dugattyú	Elastomer
16	Kifolyócső	PE
17	Bowden	St
18	Sapka	Elastomer
19	Vascsatlakozó	GGCu
20	Tömítés	Elastomer

DN	Beépítési hossz (m)	L
80	1,50	1230
	1,25	980
	1,00	730

Beépítési méretek:

